

KOENIG & BAUER

Print&Apply APL-Robotman

PACKAGING		
Entry	Advanced	High-End

Etikettierer mit Cobot-Applikator

für die Etikettierung mit variierender Position oder auf Rundungen

Etikettenbreite 4“ oder 6“



we're on it.

Inhaltsverzeichnis

Etikettierung	2
Anwendungsempfehlung für Etikettenmaterialien	2
Anwendungsbeispiele	3
APL-Robotman	4
Anbindung	5
Anwendungskonfiguration	5
Scanner	5
Kamerasysteme	5
Sensoren und Schalter	5
Sicherheitstechnik	5
Qualität	6
Kontakt	6

KOENIG & BAUER

Etikettierung

Die Qualität der industriellen Kennzeichnung mit Etiketten ist abhängig von der **Auswahl** des **Etikettenmaterials** und dessen Verarbeitung.

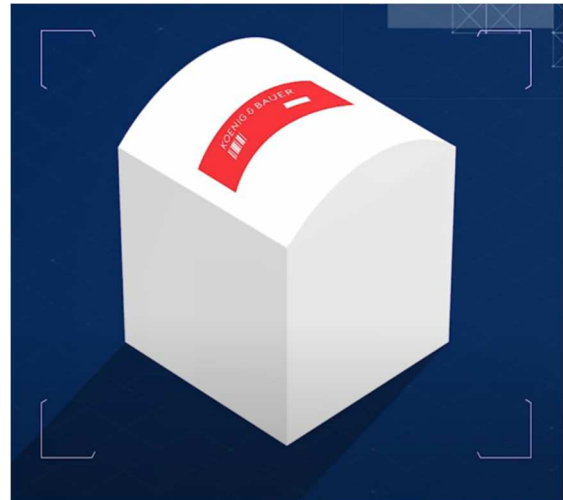
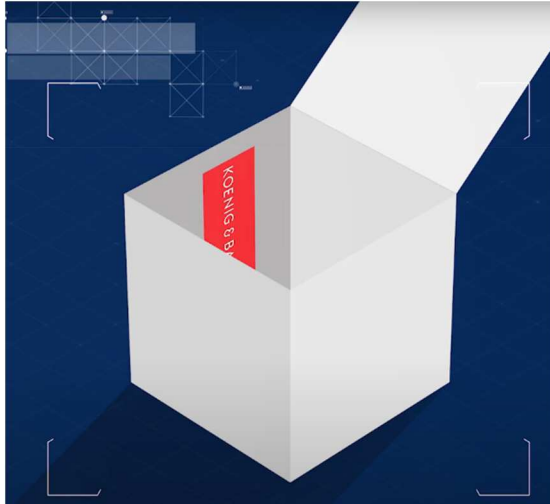
Anwendungsempfehlung für Etikettenmaterialien

Qualität	Temperatur	Beständigkeit	Anwendungsspektrum	Zusatz
Papier Standard Thermo	-20 bis +80°C	Bedingt	Einfache Kennzeichnung	Preisgünstig; für kurzzeitige Kennzeichnung
PE/PP	-20 bis +80°C	Gut: bei Feuchtigkeit, Chemikalien, Reinigungsmitteln	gesamtes Spektrum	Gute Beständigkeit; Sehr gutes Druckbild; Gutes Preis-/Leistungsverhältnis
PVC	-20 bis +90°C	Gut: bei Feuchtigkeit, Chemikalien, Reinigungsmitteln, Witterung	gesamtes Spektrum	Geeignet für Außenanwendungen; UV-beständig
PET	-40 bis +150°C	Gut: bei Feuchtigkeit, Chemikalien, Reinigungsmitteln, hohen Temperaturen	gesamtes Spektrum, Automotive	Sehr hohe mech. Festigkeit und Härte für anspruchsvolle, dauerhafte Kennzeichnung
Polyamid	-4 bis +300°C	Gut: bei Feuchtigkeit, Chemikalien, Reinigungsmitteln, hohen Temperaturen	gesamtes Spektrum	Gute Dimensionsstabilität
Laser Abbrand Farb- umschlag	+260°C kurzfristig +150°C	Sehr gut: bei Feuchtigkeit, Chemikalien, Reinigungsmitteln, hohen Temperaturen	gesamtes Spektrum	Sehr hohe Beständigkeit für anspr. Kennzeichnung Emissionsfreie Beschriftung (Farbumschlag) Wiederbeschreibbar
Sondermaterialien/ Funktionsetiketten		Je nach Anwendung	z.B. Lackier- oder Oberflächenschutz, Dichtungen	Prozessunterstützung und -optimierung

KOENIG & BAUER

Anwendungsbeispiele

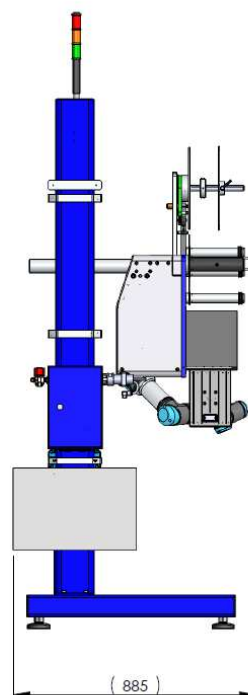
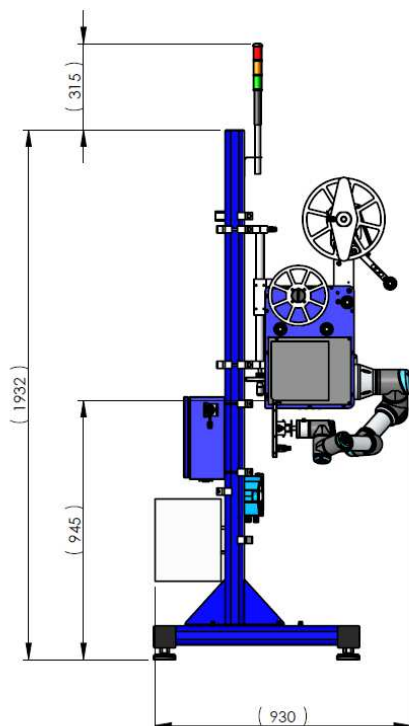
APL-Robotman



KOENIG & BAUER

APL-Robotman

Modell	APL-Robotman	
Drucker	Zebra ZE500 4"	Zebra ZE500 6"
Druckauflösung	300dpi	
Farbbandlänge	600m	
Etikettenrolle max.	300mm, 400mm (optional)	
Durchmesser		
Maße (L x B x H)	890 x 480 x 440 mm	
Gewicht	40 kg	
Schutzart	IP 20	
Anschlusswerte	115 V / 230 V ; 50 Hz / 60 Hz ; 110 VA	
Umgebung	Temperatur + 5° bis + 40° C, relative Luftfeuchtigkeit 20 - 95 %	
Bedienung	PC-Software, Touchscreen Terminal	
Schnittstellen	Ethernet TCP/IP, RS 232, I/O, USB	
Steuerung	Siemens Logo!8	
Zubehör	Schutzhaube, Halterungen, Stativ, Lichtschranke, Scanner, Kamera, Touch-Panel, Ampel, Rollen	



KOENIG & BAUER

Anbindung

Packstation Sandwiches

Select the product:

ProdCode	ProdName
SDW01	Three Cheese Medley
SDW02	Tomato Brie Basil Sandwich
SDW03	Chicken Croissant Sandwich
SDW05	Tuna Sandwich
SDW06	Three Cheese with Vegetables
SDW07	Vegi Sandwich
SDW08	Hamburger
SDW09	Chili Cheese Dog
SDW10	Chicken & Bacon Melt
SDW11	Chicken Bacon Pita Sandwich

Select the printer:
ZEBRA ZE500-6 LH-300dpi ZPL

Number of copies:
1

Print

Manage data

Chicken Croissant Sandwich

Crispy croissant with rotisserie chicken with mayonnaise and basil pesto

€3,00

Net weight: 180 g | Best before: 14.6.2020

Nutrition Information		Per 100 g	
		% Reference Intake RI	
Energy	2457 kJ / 585 kcal	32%	RI
Fat	22 g	10%	RI
Of which saturates	5 g	8%	RI
Carbohydrate	50 g	15%	RI
Of which sugar	4 g	12%	RI
Protein	39,4 g	8%	RI
Salt	1,4 g	0%	RI
Vitamin C	1,5 mg	3%	RI

Salt content is exclusively due to the presence of naturally occurring sodium.

Reference intake of an average adult (8400 kJ / 2000 kcal)

INGREDIENTS: Flour, water, chicken, basil pesto, mayonnaise

Anwendungskonfiguration

Bedieneroberflächen und Automatisierung zugeschnitten auf die spezifische Anwendung und nach Kundenvorgabe.

Scanner

Zum Auffinden von Barcodes um z.B. ein vorhandenes Etikett automatisiert zu überkleben. Mit dem Scanner kann der Barcode auf dem Etikett abschließend geprüft werden.

Kamerasysteme

Zum Analysieren des Objektes und automatisierten Bestimmung der Etikettenposition. Mit der Kamera kann abschließend eine Umfassende Prüfung von Etikett, Inhalt und Position vorgenommen werden.

Sensoren und Schalter

Zum sensorischen Auffinden der Etikettenposition und zur Nahrungsbestimmung bei z.B. sensiblen Objekten.

Sicherheitstechnik

Der Cobot-Arm des APL-Robotman ist nach ISO 13849-1 vom TÜV Rheinland für den kollaborativen Einsatz ohne Schutzzäune zertifiziert. Bei einer abweichenden Bewertung durch den örtlichen Arbeitssicherheitsbeauftragten können u.a. Sicherheitssensoren mit vielfältigen Verhaltensmustern (verlangsamen, anhalten, aussparen) zur Anwendung kommen.

KOENIG & BAUER

Qualität

ISO-Zertifizierung nach DIN EN ISO 9001-2015

Made in Europe.

Unser Qualitätsanspruch beinhaltet den Prozess der fortlaufenden Verbesserung. Design und Technische Änderungen sind daher vorbehalten, ohne vorherige Bekanntgabe.

Kontakt

Koenig & Bauer Coding GmbH

Benzstraße 11

97209 Veitshöchheim, Germany