

KOENIG & BAUER

betaJET verso



- ✓ 1 – 4 DRUCKKÖPFE
FREI KONFIGURIERBAR
- ✓ 8,4" DISPLAY
- ✓ HOCHAUFLÖSEND

Läuft. Einfach. Brillanter.

Tintenstrahldrucker Thermotransferdrucker

*Heißpräger **LASER** Thermo-Inkjet Offline coding*

für Mindesthaltbarkeitsdatum **AFTER SALES** **BARCODE** **uvm.**

KENNZEICHNUNGSSYSTEME

„MADE IN GERMANY“

Auflösung: bis zu 600 x 600 dpi

Geschwindigkeit: bis zu 120 m/min.
optimierte Druckqualität bei hohen Geschwindigkeiten

Druckköpfe

bis zu 4 Druckköpfe (Pens),
d.h. Druckbreiten bis zu 2" (50,8 mm)

- Maße: 158 x 38,5 x 96 mm
- Gewicht: ca. 670 g
- Kabellänge 1m, 3m und 6m
- Druckkopfhalterung kompatibel zu alphaJET

Schnellwechselhalterung

- optional lässt sich ein Sensor direkt am Druckkopf für vereinfachte Inbetriebnahme befestigen



Positionierung der Kartuschen über Magnete

Gehäuse:

- Maße: 295 x 265 x 95 mm
- Gewicht: ca. 5,8 kg
- Edelstahl, Schutzart IP 54
- 8,4" Touch-Panel (resistiv), Auflösung 800 x 600 Bildpunkte

Technische Daten:

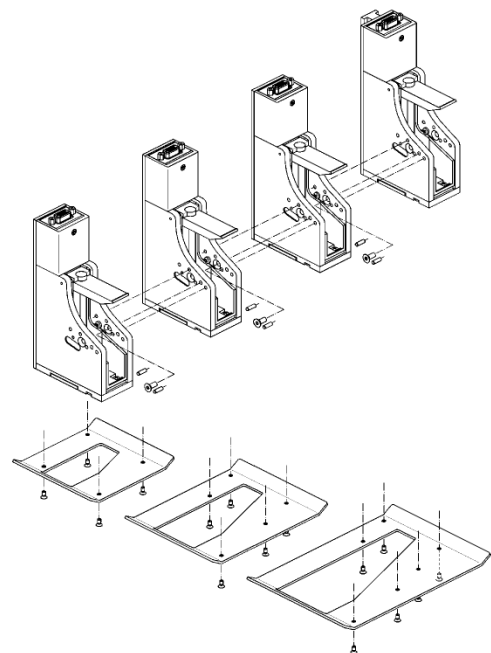
- Elektr. Anschlusswerte: 110 bis 240 V ($\pm 10\%$), 50 / 60 Hz
- Stromaufnahme: 0,3 - 0,6 A
- Zulässige Umgebungstemperatur: +5 °C bis +40 °C
- Zulässige Luftfeuchtigkeit: Max. 90% relative Luftfeuchtigkeit, nicht kondensierend

Bedienung

- graphische Touchbedienung
- intuitive KBA-Metronic-Oberfläche
- großes 8,4"-Display, Auflösung 800 x 600 Pixel
- komfortabler Konfigurationswizard
- Individuelles Konfigurieren der Einzelköpfe möglich (gleichzeitiges Drucken mit unterschiedlichen Tinten auf unterschiedlichen Substraten, z.B. auf Etikett und Umkarton)
- Druckvorschau
- integrierter Labeleditor
 - große Anzahl an Post-/Barcodes
 - QR-Code
 - Datamatrix-Code
 - extern befüllbare Felder
 - Zeitobjekt
 - Zählerobjekte
 - Bitmaps

Schnittstellen: (Drehgeber / Sensor / Alarm) kompatibel zu alphaJET

- weitere Schnittstellen: USB, Ethernet, RS232
- Signalsäule
- potentialfreies Relais



Techn
Änderungen
vorbehalten