



*Läuft. Einfach. Kompakter.*

TINTENSTRAHLDRUCKER Thermotransferdrucker

**HEISSPRÄGER** *LASER Thermo-Inkjet Offline coding*

für Mindesthaltbarkeitsdatum **AFTER SALES** *BARCODE uvm.*

**KENNZEICHNUNGSSYSTEME**

*„MADE IN GERMANY“*

### Druck

- bis zu 15 x 30 mm Druckfläche
- 500 Drucke / Minute
- Druckzeit: 50 x 2000 ms
- Temperatur: 50 – 200 ° C
- Druckkraft: 373 N bei 6 bar

### Folie

- Folienlänge: 122 m
- Foliendurchmesser: 72 mm
- Folienvorschub 2 – 15 mm stufenlos einstellbar
- Anzeige Foliende
- Reset am Drucker

### Druckzubehör

- PC-Software hpdCONTROL
- Typen, Numeratoren
- Standard-Gerätrahmen



### Steuerteil

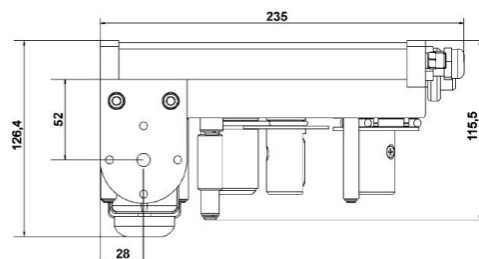
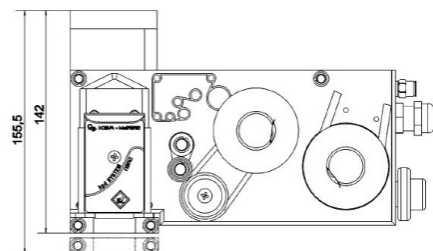
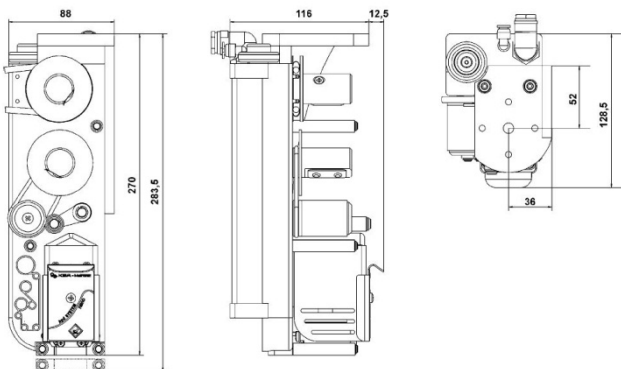
- 24 V / 10 A: mit Grafikdisplay und Folientastatur, Schnittstelle RS 232, für 2. Druckanschluss geeignet, IP 54
- 110 - 240 V / 1 - 2 A: mit Grafikdisplay und Folientastatur, Schnittstelle RS 232 , IP 54
- Powerbox 110 - 240 V / 1 - 2 A

### Technische Daten

Maße vertikal:	270 x 88 x 128 mm, H x B x T
Einbauhöhe	270 mm
Maße horizontal:	142 x 237 x 127 mm, H x B x T
Einbauhöhe	142 mm
Gewicht:	3,5 kg
Antriebsart:	Pneumatisch
Luftanschluss:	min. 4 – max. 6 bar, ø 6 mm
Druckluftverbrauch:	ca. 0,11 l pro Druck (bei max. Vorschub)
Elektr. Anschlusswerte:	24 V DC (± 10 % Toleranz), 125 VA
Schutzart:	Drucker: IP 20
Temperatur :	323 - 473 K (50° - 200° C) (stufenlos einstellbar)
Heizleistung:	80 W

### Bauform

- vertikal
- oder
- horizontal, wahlweise
  - rechts - Ausführung
  - links – Ausführung



Technische  
Änderungen  
vorbehalten