

# KOENIG & BAUER

## Laser D-5000D

| INDUSTRIAL |          |          |
|------------|----------|----------|
| Entry      | Advanced | High-End |

Beschriften von Kunststoffen durch Farbumschlag

Beste Strahlqualität

Geringste Materialverletzung durch extrem kurze  
Pulslängen und hoher Pulsspitzenleistung



we're on it.

## Inhaltsverzeichnis

|                                      |   |
|--------------------------------------|---|
| Laserkennzeichnung                   | 2 |
| Anwendungsempfehlung für Faser-Laser | 2 |
| Anwendungsbeispiele                  | 3 |
| D-5005D Green                        | 4 |
| D-5001D Green PS                     | 6 |
| Maße                                 | 7 |
| Software                             | 8 |
| Bestellschüssel                      | 9 |
| Qualität                             | 9 |
| Kontakt                              | 9 |

# KOENIG & BAUER

## Laserkennzeichnung

Die Qualität der industriellen Kennzeichnung mit Laser ist abhängig von der **Reaktion** des **Materials** (Farbe/Beschichtung/Beschaffenheit) und des verwendeten Lasers (Leistung/Wellenlänge).

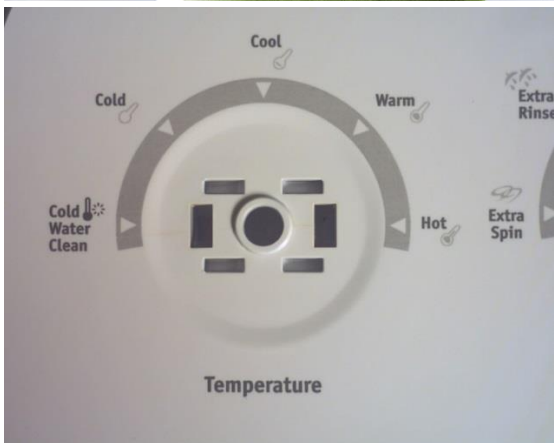
## Anwendungsempfehlung für Faser-Laser

| <b>Materialgruppe</b> | <b>Material</b>                   | <b>Wellenlänge</b> | <b>Reaktion</b> |   |
|-----------------------|-----------------------------------|--------------------|-----------------|---|
| <b>Folie</b>          | Aluminium Folie                   | 532 nm             | -               |   |
|                       | Polyethylene terephthalate (PET)  | 532 nm             | -               |   |
|                       | Oriented polypropylene (OPP)      | 532 nm             | -               |   |
| <b>Glas</b>           | Glas                              | 532 nm             | +               |   |
|                       | Glasfaser                         | 532 nm             |                 |   |
| <b>Holz</b>           | Holz                              | 532 nm             | -               |   |
|                       | Thermo-Label                      | 532 nm             | -               |   |
|                       | Tafel                             | 532 nm             |                 |   |
| <b>Keramik</b>        | Keramik                           | 532 nm             | O               |   |
| <b>Plastik</b>        | Polypropylene (PP)                | 532 nm             | +               |   |
|                       | Low density polyethylene (LDPE)   | 532 nm             | +               |   |
|                       | Polystyrene (PS, GPPS, HIPS)      | 532 nm             | +               |   |
|                       | Acrylnitril-Butadien-Styrol (ABS) | 532 nm             | O               |   |
|                       | Polyacetal (POM)                  | 532 nm             |                 |   |
|                       | Polyamide (PA)                    | 532 nm             | +               |   |
|                       | Polycarbonate (PC)                | 532 nm             | +               |   |
|                       | Polyethylene (PET)                | 532 nm             | -               |   |
|                       | Polybutylene terephthalate (PBT)  | 532 nm             |                 |   |
|                       | Polyvinyl chloride (PVC)          | 532 nm             | +               |   |
|                       | Silicon lackiert                  | 532 nm             |                 |   |
|                       | Epoxidharz                        | 532 nm             |                 |   |
|                       | Phenolharze                       | 532 nm             |                 |   |
|                       | Polyurethane                      | 532 nm             |                 |   |
|                       | <b>Metall</b>                     | Lackierte Metalle  | 532 nm          | + |
|                       |                                   | Metalle            | 532 nm          | + |
| <b>Organisch</b>      | Früchte und Obst                  | 532 nm             | -               |   |
| <b>Papier</b>         | Papier                            | 532 nm             | -               |   |
| <b>Textil</b>         | Textilien                         | 532 nm             |                 |   |
| <b>Label</b>          | Label                             | 532 nm             |                 |   |

+ = gut  
O = möglich  
- = schlecht

# KOENIG & BAUER

## Anwendungsbeispiele



# KOENIG & BAUER

## D-5005D Green

| Model                        | D-5000D-G   |  |                       |                          |
|------------------------------|---|--|-----------------------|--------------------------|
| <b>Bezeichnung</b>           | LASER_D-5005D-G-C90-MD2   |  |                       |                          |
| <b>Materialnummer</b>        | 1040.6036   |  |                       |                          |
| <b>Shutter</b>               | Elektromechanisch   |  |                       |                          |
| <b>Strahlausrichtung</b>     | 90°   |  |                       |                          |
| <b>Leistung</b>              | 5 W   |  |                       |                          |
| <b>Pulsdauer</b>             | 2 ns  |  |                       |                          |
| <b>Pulsleistung</b>          | 234 kW  |  |                       |                          |
| <b>Pulsenergie</b>           | 0,5 mJ  |  |                       |                          |
| <b>Frequenz</b>              | 100 kHz   |  |                       |                          |
| <b>Wellenlänge</b>           | 532nm   |  |                       |                          |
| <b>Gewicht</b>               | 33 kg   |  |                       |                          |
| <b>Schutzart</b>             | IP 22   |  |                       |                          |
| <b>Anschlusswerte</b>        | 115 V / 230 V ; 50 Hz / 60 Hz ; 300 VA  |  |                       |                          |
| <b>Aufbau</b>                | Laser, Scanner und Scannersteuerung im Laserkopf, Steuerelektronik und Stromversorgung im Steuergerät. Pilotlaser im Gerät verbaut, dieser funktioniert nur bei geöffnetem elektromechanischen Shutter (EMS). |  |                       |                          |
| <b>Umgebung</b>              | Temperatur + 15° bis + 40° C, relative Luftfeuchtigkeit max. 95 %   |  |                       |                          |
| <b>Kühlsystem</b>            | integrierte Luftkühlung   |  |                       |                          |
| <b>Bedienung</b>             | PC-Software, Touchscreen Terminal   |  |                       |                          |
| <b>Schnittstellen</b>        | Ethernet TCP/IP, I/O, USB (RS 232 über Adapter)   |  |                       |                          |
| <b>Betriebssystem</b>        | ScanLinux V5.2.7  |  |                       |                          |
| <b>Liniengeschwindigkeit</b> | 250 m/min<br>(je nach Größe, Inhalt und Material kann dies Geschwindigkeit der Kennzeichnung abweichen)   |  |                       |                          |
| <b>Linse</b>                 | <b>Mat.Nr.</b>  | <b>Arbeitsbereich</b>                          | <b>Arbeitsabstand</b> | <b>Strahldurchmesser</b> |
|                              | 1039.2707   | 100 mm   | 205 mm                | 17 µm                    |
|                              | 1040.6583   | 165 mm   | 347 mm                | 26 µm                    |
|                              | 1040.6584   | 230 mm   | 458 mm                | 35 µm                    |
| <b>Pilotlaser</b>            | 1040.6034   | Pilotlaser (für Nutzung bei geschlossenem EMS) |                       |                          |
| <b>Stecker</b>               | 1040.4887   | I/O Stecker DB 44                              |                       |                          |
|                              | 1040.4888   | Signal Stecker Photozelle I/ 3-pin M8          |                       |                          |
| <b>Software</b>              | 1008.3223   | Software Marca V5.6.9.a und höher              |                       |                          |
|                              | 1000.0385   | Barcodelizenz                                  |                       |                          |
| <b>Zubehör</b>               | Schutzeinhausung, Halterungen, Stativ, Encoder, Lichtschranken, Absaugung,...<br>(Details siehe Datenblatt Zubehör & Absaugung)   |  |                       |                          |

# KOENIG & BAUER

## D-5010D Green

| Model                 | D-5000D-G   |  |                       |                          |
|-----------------------|---|--|-----------------------|--------------------------|
| Bezeichnung           | LASER_D-5010D-G-C90-MD2   |  |                       |                          |
| Materialnummer        | 1040.3080   |  |                       |                          |
| Shutter               | Elektromechanisch   |  |                       |                          |
| Strahlausrichtung     | 90°   |  |                       |                          |
| Leistung              | 10 W  |  |                       |                          |
| Pulsdauer             | 2 – 10ns  |  |                       |                          |
| Pulsleistung          | 187 kW  |  |                       |                          |
| Pulsenergie           | 400 µJ  |  |                       |                          |
| Frequenz              | 100 kHz   |  |                       |                          |
| Wellenlänge           | 532nm   |  |                       |                          |
| Gewicht               | 33 kg   |  |                       |                          |
| Schutzart             | IP 22   |  |                       |                          |
| Anschlusswerte        | 115 V / 230 V ; 50 Hz / 60 Hz ; 300 VA  |  |                       |                          |
| Aufbau                | Laser, Scanner und Scannersteuerung im Laserkopf, Steuerelektronik und Stromversorgung im Steuergerät. Pilotlaser im Gerät verbaut, dieser funktioniert nur bei geöffnetem elektromechanischen Shutter (EMS). |  |                       |                          |
| Umgebung              | Temperatur + 15° bis + 40° C, relative Luftfeuchtigkeit max. 95 %   |  |                       |                          |
| Kühlsystem            | integrierte Luftkühlung   |  |                       |                          |
| Bedienung             | PC-Software, Touchscreen Terminal   |  |                       |                          |
| Schnittstellen        | Ethernet TCP/IP, I/O, USB (RS 232 über Adapter)   |  |                       |                          |
| Betriebssystem        | ScanLinux V5.2.7  |  |                       |                          |
| Liniengeschwindigkeit | 250 m/min<br>(je nach Größe, Inhalt und Material kann dies Geschwindigkeit der Kennzeichnung abweichen)   |  |                       |                          |
| <b>Linse</b>          | <b>Mat.Nr.</b>  | <b>Arbeitsbereich</b>                          | <b>Arbeitsabstand</b> | <b>Strahldurchmesser</b> |
|                       | 1039.2707   | 100 mm   | 205 mm                | 17 µm                    |
|                       | 1040.6583   | 165 mm   | 347 mm                | 26 µm                    |
|                       | 1040.6584   | 230 mm   | 458 mm                | 35 µm                    |
| <b>Pilotlaser</b>     | 1040.6034   | Pilotlaser (für Nutzung bei geschlossenem EMS) |                       |                          |
| <b>Stecker</b>        | 1040.4887   | I/O Stecker DB 44                              |                       |                          |
|                       | 1040.4888   | Signal Stecker Photozelle I/ 3-pin M8          |                       |                          |
| <b>Software</b>       | 1008.3223   | Software Marca V5.6.9.a und höher              |                       |                          |
|                       | 1000.0385   | Barcodelizenz                                  |                       |                          |
| <b>Zubehör</b>        | Schutzeinhausung, Halterungen, Stativ, Encoder, Lichtschranken, Absaugung,...<br>(Details siehe Datenblatt Zubehör & Absaugung)   |  |                       |                          |

# KOENIG & BAUER

## D-5001D Green PS

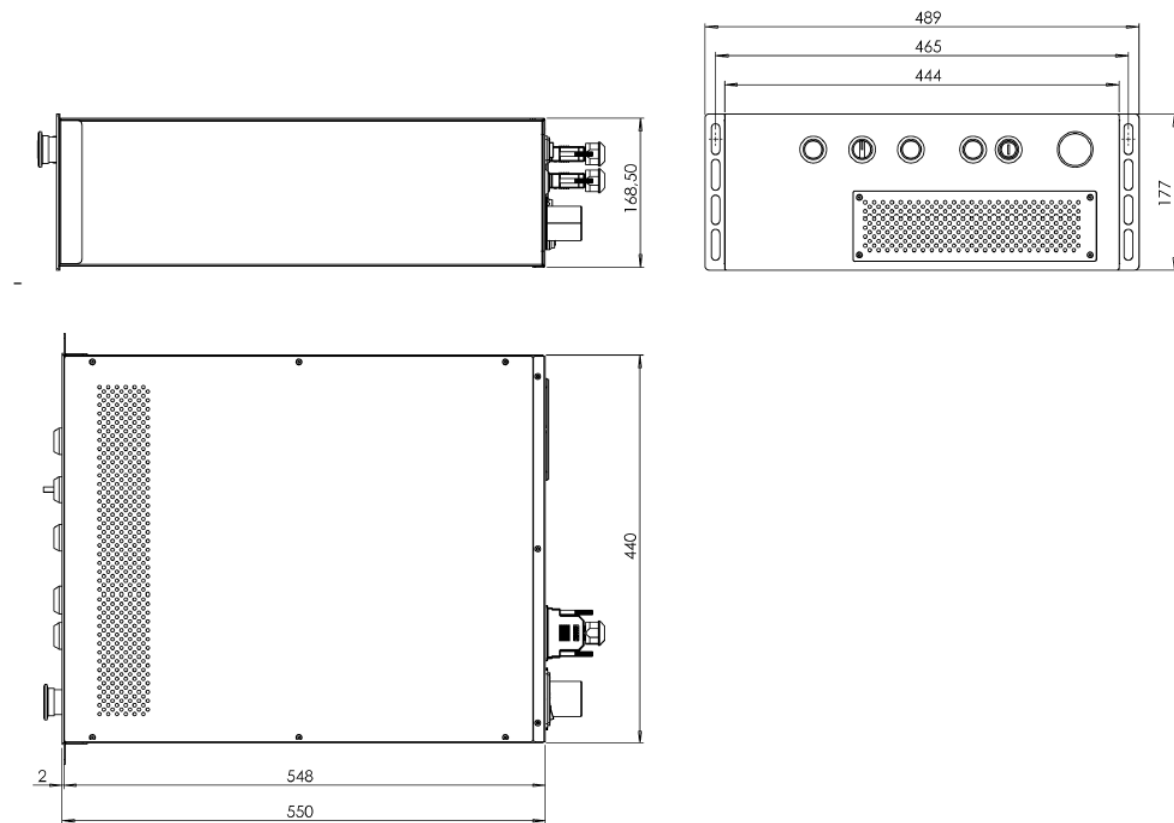
| Model                 | D-5000D-G   |  |                       |                          |
|-----------------------|---|--|-----------------------|--------------------------|
| Bezeichnung           | LASER_D-5001D-G-C90-MD2   |  |                       |                          |
| Materialnummer        | 1040.6534   |  |                       |                          |
| Shutter               | Elektromechanisch   |  |                       |                          |
| Strahlausrichtung     | 90°   |  |                       |                          |
| Leistung              | 1,5 W   |  |                       |                          |
| Pulsdauer             | 700 ps  |  |                       |                          |
| Pulsleistung          | 201 kW  |  |                       |                          |
| Pulsenergie           | 0,15 mJ   |  |                       |                          |
| Frequenz              | 100 kHz   |  |                       |                          |
| Wellenlänge           | 532nm   |  |                       |                          |
| Gewicht               | 33 kg   |  |                       |                          |
| Schutzart             | IP 22   |  |                       |                          |
| Anschlusswerte        | 115 V / 230 V ; 50 Hz / 60 Hz ; 400 VA  |  |                       |                          |
| Aufbau                | Laser, Scanner und Scannersteuerung im Laserkopf, Steuerelektronik und Stromversorgung im Steuergerät. Pilotlaser im Gerät verbaut, dieser funktioniert nur bei geöffnetem elektromechanischen Shutter (EMS). |  |                       |                          |
| Umgebung              | Temperatur + 15° bis + 40° C, relative Luftfeuchtigkeit max. 95 %   |  |                       |                          |
| Kühlsystem            | integrierte Luftkühlung   |  |                       |                          |
| Bedienung             | PC-Software, Touchscreen Terminal   |  |                       |                          |
| Schnittstellen        | Ethernet TCP/IP, I/O, USB (RS 232 über Adapter)   |  |                       |                          |
| Betriebssystem        | ScanLinux V5.2.7  |  |                       |                          |
| Liniengeschwindigkeit | 250 m/min<br>(je nach Größe, Inhalt und Material kann dies Geschwindigkeit der Kennzeichnung abweichen)   |  |                       |                          |
| Linse                 | <b>Mat.Nr.</b>  | <b>Arbeitsbereich</b>                          | <b>Arbeitsabstand</b> | <b>Strahldurchmesser</b> |
|                       | 1039.2707   | 100 mm   | 205 mm                | 17 µm                    |
|                       | 1040.6583   | 168 mm   | 347 mm                | 26 µm                    |
|                       | 1040.6584   | 212 mm   | 458 mm                | 35 µm                    |
| Pilotlaser            | 1040.6034   | Pilotlaser (für Nutzung bei geschlossenem EMS) |                       |                          |
| Stecker               | 1040.4887   | I/O Stecker DB 44                              |                       |                          |
|                       | 1040.4888   | Signal Stecker Photozelle I/ 3-pin M8          |                       |                          |
| Software              | 1008.3223   | Software Marca V5.6.9.a und höher              |                       |                          |
|                       | 1000.0385   | Barcodelizenz                                  |                       |                          |
| Zubehör               | Schutzeinhausung, Halterungen, Stativ, Encoder, Lichtschranken, Absaugung,...<br>(Details siehe Datenblatt Zubehör & Absaugung)   |  |                       |                          |

# KOENIG & BAUER

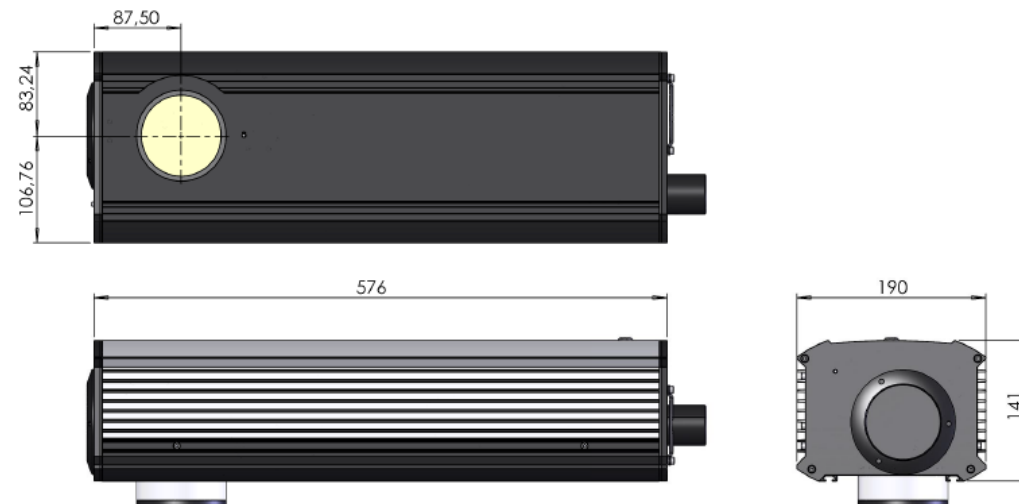
## Maße

(in mm)

Steuereinheit:



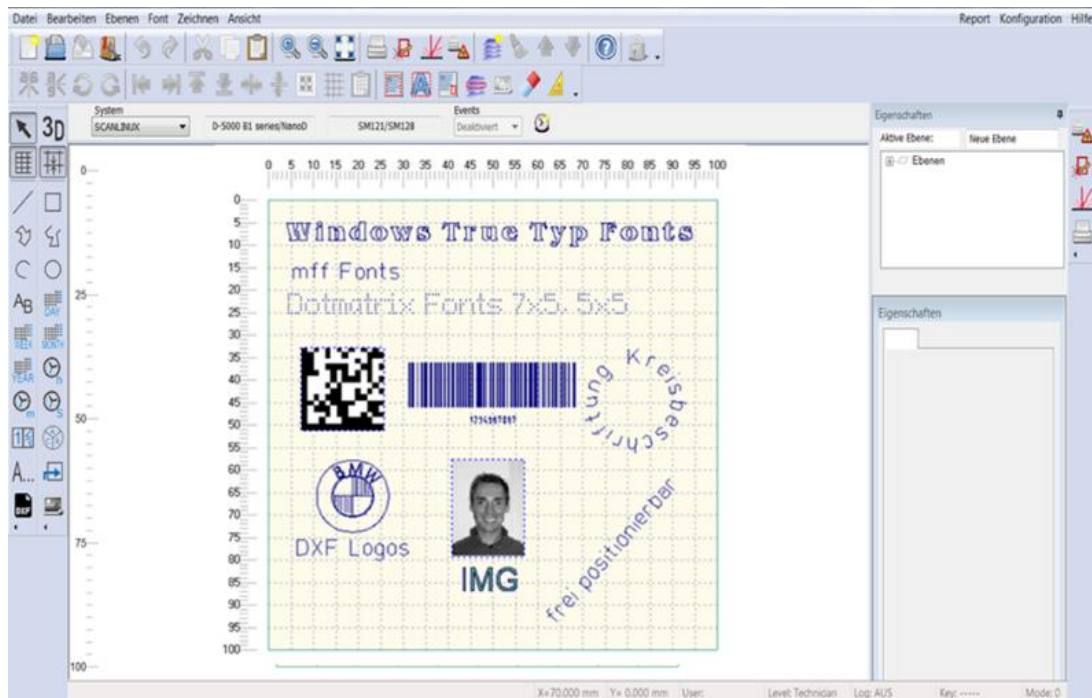
Kopf:





# KOENIG & BAUER

## Software



- Marca PC-Software mit Windows-Oberfläche (7, 8, 10)
- WYSIWYG Anzeige
- Frei wählbare Zeichengröße und -ausrichtung
- Variable Datum- und Zeitformate
- Fortlaufende Nummerierung oder Textpassagen
- Textlistenfunktion
- Kreisbeschriftung
- Logos oder Grafiken zuladbar in DXF- oder IMG-Format
- Barcodes, 2D-Codes
- True Type Fonts, Unicode, MFF Fonts, Crystal Fonts 5x5, 7x5
- Datenbankdruck
- Logos und Grafiken erstellbar durch integrierte Vektorgrafikfunktion
- Font Editor
- Multilayer Funktion
- Eventhandler
- uvm.

# KOENIG & BAUER

## Bestellschüssel

| LASER                |                  | D-50 | 05 | DUO-G | C | 90 | E | D | 2 |
|----------------------|------------------|------|----|-------|---|----|---|---|---|
| <b>Typ</b>           |                  |      |    |       |   |    |   |   |   |
| LASER                | Lasert           |      |    |       |   |    |   |   |   |
| <b>Model</b>         |                  |      |    |       |   |    |   |   |   |
| D-50                 | D-5000 DUO Green |      |    |       |   |    |   |   |   |
| <b>Power</b>         |                  |      |    |       |   |    |   |   |   |
| 05                   | 5 Watt           |      |    |       |   |    |   |   |   |
| 01                   | 1.5 Watt         |      |    |       |   |    |   |   |   |
| <b>Option</b>        |                  |      |    |       |   |    |   |   |   |
| D-G                  | Grün             |      |    |       |   |    |   |   |   |
| <b>Wellenlänge</b>   |                  |      |    |       |   |    |   |   |   |
| C                    | 532 nm           |      |    |       |   |    |   |   |   |
| <b>Strahlastritt</b> |                  |      |    |       |   |    |   |   |   |
| 90                   | 90°              |      |    |       |   |    |   |   |   |
| <b>Shutter</b>       |                  |      |    |       |   |    |   |   |   |
| M                    | Electromechanic  |      |    |       |   |    |   |   |   |
| <b>Schutzart</b>     |                  |      |    |       |   |    |   |   |   |
| 2                    | IP22             |      |    |       |   |    |   |   |   |

## Qualität

ISO-Zertifizierung nach DIN EN ISO 9001-2015

Made in Europe.

Unser Qualitätsanspruch beinhaltet den Prozess der fortlaufenden Verbesserung. Design und Technische Änderungen sind daher vorbehalten, ohne vorherige Bekanntgabe.

## Kontakt

Koenig & Bauer Coding GmbH

Benzstraße 11

97209 Veitshöchheim, Germany